

雪佛兰创界参数配置表

车型名称	435T CVT 逸锐版 国VI	435T Redline CVT 锋锐版 国VI	435T Redline CVT 驰锐版 国VI	435T RS CVT 劲锐版 国VI	435T RS 9AT 俾锐版 国VI
车身参数					
长度(mm)	4411				
宽度(mm)	1808				
高度(mm)	1633	1653	1655	1664	
轴距(mm)	2640				
轮距(前/后)(mm)	1550/1570				
整备质量(kg)	1365		1385	1470	
轮胎	17吋铝合金轮毂	17吋曜黑双五幅轮毂	18吋雷霆双色五幅运动轮毂		
轮胎	玛吉斯MAXXIS HP5 225/60R17		马牌CONTINENTAL UC2 225/55R18		
备胎	T135/70R16 100M				
油箱容积(L)	50				
行李厢容积(L)	375			359	
动力参数					
发动机	第1代Ecotec 435T智能直喷涡轮增压发动机 国VI				
发动机材质	全铝				
排量(ml)	1341				
最大额定功率(kW/rpm)	121/5600				
最大扭矩(Nm/rpm)	240/1500-4000				
变速箱	CVT智能无极启停变速箱				9速HYDRAMATIC [®] 手自一体启停变速箱
驱动形式	前置				智能电控四驱
百公里加速(s)	9.1				
最高车速(km/h)	195				
发动机压缩比	10.3:1				
燃油	92号或以上无铅汽油				
排放标准	国VI				
燃油消耗量(综合)(L/100km)	5.9		6	6.7	
底盘悬架(前/后)	麦弗逊式独立悬架/扭杆梁非独立悬架				
增强型瓦特连杆	-	-	-	-	S
EPB电子驻车	S	S	S	S	S
制动系统(前/后)	盘式/盘式				
博世ESP电子助力转向系统	S	S	S	S	S
运动模式Sporty Mode	S	S	S	S	S
发动机启停系统	S	S	S	S	S
外观配置					
昼夜分体式LED大灯	S	S	S	S	S
曜耀LED日行灯	S	S	S	S	S
自适应远光辅助	-	-	-	S	S
自动大灯(伴我回家功能)	S	S	S	S	S
曜耀LED双元素尾灯	-	-	S	S	S
高位刹车灯	S	S	S	S	S
外后视镜电动调节	S	S	S	S	S
外后视镜电动加热	-	-	S	S	S
单片式电动天窗	-	S	-	-	-
双片式电动全景天窗	-	-	S	S	S
铝合金行李架	-	-	S	S	S
后挡风玻璃雨刮	S	S	S	S	S
立排扰流尾翼	S	S	S	S	S
双排双出尾管	-	-	-	S	S
Redline专属外观套件					
-Redline曜耀黑领结					
-曜耀黑格栅					
-炫红拉力拖钩饰条	-	S	S	-	-
-17吋曜黑双五幅轮毂配炫红标识					
-Redline炫红专属铭牌					
-曜耀黑后视镜炫红标识					
-曜耀黑行李架					
RS专属外观套件				S	S
-RS专属曜耀黑领结					
-曜耀黑立标格栅配RS专属曜耀黑标识					
-18吋雷霆双色五幅运动轮毂					
-RS曜耀黑专属铭牌					
-曜耀黑后视镜					
-曜耀黑行李架					
-火山口镀铬双排气双出尾管					
-碳纤维运动前后包围					
-幻影双拼悬浮车顶					

车型名称	435T CVT 逸锐版 国VI	435T Redline CVT 锋锐版 国VI	435T Redline CVT 驰锐版 国VI	435T RS CVT 劲锐版 国VI	435T RS 9AT 俾锐版 国VI
内饰配置					
PU方向盘	S	S	S	-	-
真皮D型平底运动方向盘	-	-	-	S	S
真皮包裹换挡杆	-	-	-	S	S
织布座椅	S	S	-	-	-
PVC与织布双拼座椅	-	-	S	-	-
真皮座椅	-	-	-	S	S
驾驶员座椅6向手动调节	S	S	S	-	-
驾驶员座椅8向电动调节	-	-	-	S	S
副驾驶座椅4向手动调节	S	S	S	S	S
前排加热座椅	-	-	-	S	S
前排中央扶手(带储物箱)	S	S	S	S	S
后排中央扶手(带杯托)	-	-	S	S	S
后排座椅可4/6分拆叠	S	S	S	S	S
前排座椅后背储物袋	-	-	S	S	S
后备箱置物板高度两档可调	S	S	S	S	S
前排12V电源接口	S	S	S	S	S
Redline专属内饰套件					
-方向盘曜耀黑领结	-	S	S	-	-
-炫红缝线运动座椅					
RS专属内饰套件					
-运动换挡杆配RS专属曜耀黑标识					
-曜耀黑半打真皮运动座椅					
-真皮运动座椅配曜耀黑缝线					
-真皮运动座椅配RS专属曜耀黑标识	-	-	-	S	S
-曜耀黑空调出风口饰条					
-曜耀黑中控台饰条					
-运动仪表盘配RS专属曜耀黑标识					
-平底运动方向盘配曜耀黑领结					
安全科技					
E-Boost电子辅助制动系统	S	S	S	S	S
ESC电子稳定控制	S	S	S	S	S
ABS防抱死制动	S	S	S	S	S
EBD电子制动力分配	S	S	S	S	S
EHSA增强型上坡辅助	S	S	S	S	S
TCS牵引力控制	S	S	S	S	S
CBC弯道制动控制	S	S	S	S	S
PBA紧急制动辅助	S	S	S	S	S
TPMS四轮独立式	S	S	S	S	S
数显胎压监测	-	-	-	S	S
倒车雷达	-	S	S	S	S
倒车影像系统	-	S	S	S	S
前排预紧限力安全带	S	S	S	S	S
前排安全带未系提醒	S	S	S	S	S
后排安全带未系提醒	S	S	S	S	S
前排双安全气囊	S	S	S	S	S
前排侧安全气囊	S	S	S	S	S
前后一体式侧安全气帘	-	-	S	S	S
后排SOFIX儿童安全座椅接口	S	S	S	S	S
后排车门儿童安全锁	S	S	S	S	S
后窗除雾功能	S	S	S	S	S
发动机防盗锁止	S	S	S	S	S
行车自动落锁	S	S	S	S	S
胎压安全					
AEB碰撞缓解制动	-	-	-	S	S
FCA前方碰撞预警	-	-	-	S	S
PCM行人碰撞预警	-	-	-	S	S
FDI前车距离提示	-	-	-	S	S
LKA车道保持辅助	-	-	-	S	S
LDW车道偏离预警	-	-	-	S	S
SBZA侧盲区报警	-	-	-	S	S
RCTA后方通过交通警报	-	-	-	S	S
LCA车道变更辅助	-	-	-	S	S

车型名称	435T CVT 逸锐版 国VI	435T Redline CVT 锋锐版 国VI	435T Redline CVT 驰锐版 国VI	435T RS CVT 劲锐版 国VI	435T RS 9AT 俾锐版 国VI
智能科技					
小智OS智能车联系统					
互联系统		S	S	S	S
-8吋触控全彩高清屏					
-OTA远程在线升级					
-个性化云端账户					
-Chevrolet APP(含酷我音乐、听伴、Zaker、喜马拉雅FM、经销商预约等)					
-手机互联系统(支持Apple CarPlay/百度CarLife)					
-混合语音识别					
-蓝牙电话/音乐					
-智能导航系统					
全新一代安吉星智能车联系统					
-碰撞自动求助					
-安吉星APP远程遥控(发动机启动、车辆解锁&上锁等)					
-被盗车辆定位及控制	S	S	S	S	S
-车况检测系统					
-全景领航					
-安吉星24小时客户服务顾问					
-4G LTE原装集成车载Wi-Fi等多项专属服务					
车载离线智能导航系统	-	-	-	S	S
舒适科技					
定速巡航	-	-	-	S	S
多功能方向盘	S	S	S	S	S
无骨雨刷	S	S	S	S	S
手动空调	S	S	-	-	-
单区自动空调	-	-	S	S	S
纳米级PM2.5空调滤芯	S	S	S	S	S
四门电动车窗	S	S	S	S	S
驾驶员侧车窗一键上下(防夹)	S	S	S	S	S
副驾驶侧车窗一键下	S	S	S	S	S
后排车窗一键下	S	S	S	S	S
遥控钥匙(带远程启动功能)	S	S	S	S	S
智能无钥匙进入	-	-	-	S	S
发动机一键启动	-	-	-	S	S
8吋高清全彩多点触控液晶显示屏	-	S	S	S	S
3.5吋数字信息仪表盘	-	S	S	S	S
蓝牙系统	S	S	S	S	S
前排USB多媒体接口	S	S	S	S	S
前排Type-C多媒体快充接口	-	S	S	S	S
高保真6喇叭扬声器系统	S	S	S	S	S
ANC主动降噪静音系统	-	-	-	-	S
选装升级					
电动尾门	O	O	O	O	O(已包含)
迎宾踏板	O	O	O	O	O
Wi-Fi行车记录仪	O	O	O	O	O
车门防撞条(带反光警示)	O	O	O	O	O
炫红轮毂盖	O	O	O	O	O
全天气脚垫	-	O	O	O	O
服务保障					
车联网系统车载APP定向流量(100G/年)	-	S	S	S	S
车联网系统4G LTE集成车载Wi-Fi不定向流量(共含3G流量,有效期3个月)	-	S	S	S	S
首任车主可享发动机、变速器、等动力总成主要零部件8年或16万公里质保服务	S	S	S	S	S

注：“S”为标准配备，“-”为未配备，“O”为选装配备



雪佛兰 创界

精悍新锐SUV

创造你的答案



梦·创未来
FIND NEW ROADS

本产品手册尽可能在现有资料基础上做到全面详实,考虑到上汽通用汽车有限公司可能随时对产品参数、配置、材料、色彩等车型信息进行修改和调整,因此本产品手册仅作参考使用,具体车型的外观、配置及颜色等信息以销售的实车为准。
上汽通用汽车有限公司有权合法使用雪佛兰(CHEVROLET)产品商标名称,未经许可使用上述商标者,将被追究法律责任。
地址:中国上海浦东金桥申江路1500号 邮编:201206 网址:www.chevrolet.com.cn 雪佛兰咨询热线:400-820-1912,800-820-1912(免费)或021-50554584



印刷日期:2022年4月



码上关注





我知道,冷静的双眼,比盲从的脚步更有力;
我知道,强大的内心,比清晰的未来更坚定;
我知道,滚烫的梦想,比温和的平庸更可贵。
我知道,世界如此拥挤,要做独一无二的自己;
我知道,沿着熟悉的路线,到不了想去的终点;
我知道,别人害怕的理由,正是我出发的原由;
我知道,世上所有的答案,只在我自己的心里。

创界 精悍新锐SUV
#创造你的答案#

与其迎合潮流, 不如制造潮流

潮流瞬息万变, 只有不断创新, 才能创造永不过时的风格。雪佛兰创界, 采用Lean Muscularity生命力美学和家族双元素设计, 将简洁、干练融入每一根线条; 更创新融入FNR-CarryAll前卫设计, 用前瞻美学引领潮流风向。来自雪佛兰传奇跑车CAMARO的前脸设计风格, 多层次勾勒X型锋尚前脸, 凶悍凌厉, 营造出强烈的视觉冲击。

DESIGN & SPACE



问: 年轻人最怕的
是什么? / 答: 怕和别人活的太像

—— 知乎网友@苏三



创界RS 用红色引燃激情,用速度追逐自由

1 曜黑立体格栅配RS专属耀红徽标

酷劲十足的曜黑设计,彰显与众不同的犀利气质。

魅夜分体式LED大灯

全系标配透镜式LED大灯,光通率高达1100流明,为你轻松点亮黑夜。

星耀LED日间灯

全系标配LED日间灯,营造出掠食动物的视觉冲击,让人过目难忘。

2 幻影双拼悬浮车顶带曜黑风尚行李架

创新采用幻影双拼悬浮车顶,分色A柱将视觉重心引向精悍车身,车顶悬浮效果更加显著。行李架与车顶同色,风格更加一体化,有效延伸车身的视觉效果。

3 火山口镀铬双排气双出尾管

张扬的斜切式火山口造型排气管分列车尾两侧,运动气息呼之欲出。

4 18吋雷霆双色五幅运动轮毂

超大轮毂辅以方中带圆的轮拱造型,营造强烈的视觉冲击。

5 超跑式车尾设计

车尾设计融入科尔维特超跑式宽体双肩,更显强悍硬朗。星锐LED双元素尾灯,位置灯左右共72颗LED灯珠连成一体,璀璨有型,动感十足。



1



2



3



4



5

创界Redline 第一眼惊艳,第二眼沦陷

1 曜黑前格栅配炫红拉力拖钩饰条

曜黑前格栅,配合炫红拉力拖钩饰条,让前脸更显个性动感。

2 曜黑后视镜镶炫红标识

曜黑后视镜搭配炫红的动感线条,带来运动感和品质感。

3 17吋曜黑双五幅轮毂配炫红标识

曜黑轮毂搭配炫红标识,营造出年轻时尚感。

4 Redline尚·红专属铭牌

经典红黑搭配,细节之处点燃热血激情。



1



2



3



4



1



1

外在型格, 内在更精致

1 越野设计灵感

采用雪佛兰标志性的飞翼式双座舱设计, 空间分割层次分明。副驾银翼扶手、蜂窝装饰扶手和平底运动方向盘渲染出强烈的越野气息。

2 宽视全景天窗

0.97m²的宽视全景天窗, 将爱车与天空融为一体, 让阳光点亮旅途的大好时光。

3 八大耀红RS元素

- 运动排挡杆配RS专属耀红徽标
- 耀红空调出风口饰条
- 运动仪表盘配RS专属耀红徽标
- 耀红中控把手饰条
- 耀红半打孔真皮运动座椅
- 真皮运动座椅配耀红缝线
- 真皮运动座椅配RS专属耀红徽标
- 平底运动方向盘配曜黑领结



2



3

只要心够大, 全世界也装得下

1 宽绰的乘坐空间

雪佛兰创界拥有2640mm超长轴距和超大车身尺寸, 以及优秀的后排头部、膝部、腿部空间, 并且后排座椅带中央头枕, 让路上有欢笑, 没拥挤。

耀红半打孔真皮运动座椅

具有更好的伸缩性、透气性和包裹性, 视觉效果更具豪华感, 营造出眼前一亮的精致感。

2 26处FitME储物空间

以满足储物多样性摆放, 拥有多达26处储物空间, 用设计的小巧思给你生活的大便捷。

- 前排中央杯托带手机存放格
- 双层中央扶手储物盒
- 开放式银翼扶手储物台

3 灵动可变的后备箱空间

375L-1375L灵动可变的后备箱空间, 可4/6折叠的后排座椅, 为生活拓展更多可能。



2

3

当速度成为信仰, 势必无可阻挡

速度是什么?是与生俱来的天赋,是喷薄而出的激情。雪佛兰创界配备第八代Ecotec 435T智能直喷涡轮增压发动机,搭载9速HYDRAMATIC®手自一体变速箱和CVT智能无级变速箱,用轰鸣的引擎,宣示你非赢不可的决心。扎实的底盘结构及人车合一风格的调校,搭载强悍全面的智能电控适时四驱系统,让你从容征服各种路况。



POWER

问: 如何走出人生
低谷? / 答: 多走几步

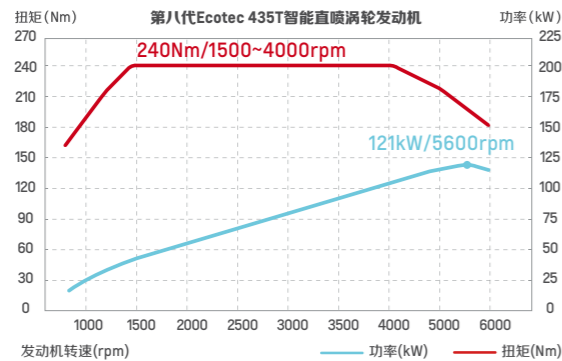
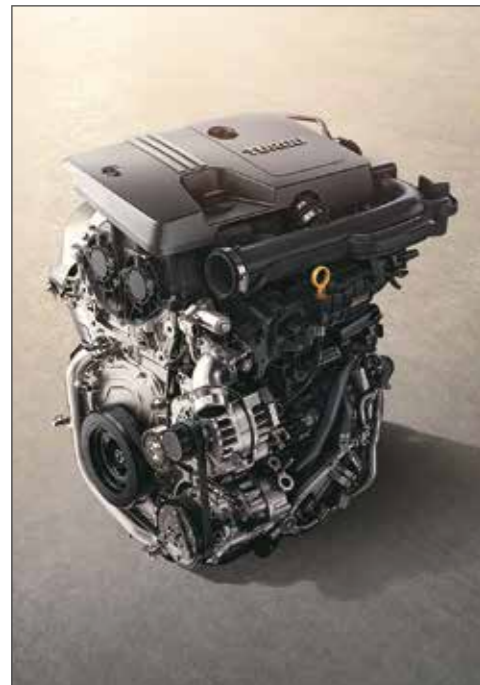
— 知乎网友@刘老湿

动力势不可挡, 性能表现出众

创界的动力系统采用Smart Propulsion智驱科技技术, 基于单缸最优理念开发, 推出两款带来不同驾驶感受的动力总成:

■ **高能动力组合:** 第八代Ecotec 435T智能直喷涡轮增压发动机+9速HYDRAMATIC®手自一体变速箱, 具有换挡响应快、承受扭矩高、可靠性高的特点。0~100km加速9.3秒, 百公里综合油耗6.7L。

■ **全能动力组合:** 第八代Ecotec 435T智能直喷涡轮增压发动机+CVT智能无级变速箱, 具有换挡平顺、传动高效、动力响应迅捷的特点。0~100km加速9.1秒, 百公里综合油耗低至5.9L。



■ 第八代Ecotec 435T智能直喷涡轮增压发动机

创界搭载第八代Ecotec 435T智能直喷涡轮增压发动机, 最大额定功率121kW/5600rpm, 最大扭矩240Nm/1500~4000rpm, 满足严苛的国六标准。七项静音科技, 打造低噪的驾驶环境。



■ 9速HYDRAMATIC®手自一体变速箱

9速HYDRAMATIC®手自一体变速箱可轻松满足四驱系统的高扭矩输出需求, 同时具有换挡响应快, 可靠性高的特点。



■ CVT智能无级变速箱

采用钢链结构的横置前驱CVT变速器, 适合更大的扭矩, 传动效率在全速比范围内都明显优于市场上常用的推力钢带式CVT。



全系标配Start & Stop自调节智能启停功能

全系标配Start & Stop自调节智能启停功能, 融合环保节能、响应敏捷、可靠耐用和开启关闭自动调节4大功能于一身, 带来流畅的驾驶体验。



1

为操控而生, 各种路况尽在掌握

1 人车合一风格的调校

Nexteer耐世特新一代高齿CEPS, 提供精准、快速、平顺的转向体验。5年的开发及调试周期, 只为人车合一的驾驶感受。

2 扎实的底盘结构

配备了加强型瓦特连杆的底盘系统得以极致优化, 结合具有韧性的悬挂系统, 带来优异的防侧倾性能和平稳的过弯性能。

3 强悍全面的智能电控适时四驱系统

只需0.2秒, 即可实现行驶中两驱/四驱切换, 各种路况尽在掌握。承受高达1500牛米的后桥扭矩, 快速精准的分配扭矩, 轻松实现脱困。18吋马牌CONTINENTAL UltraContact UC6轮胎, 提供更安全的湿地行驶性能。



2



3

给热爱冒险的心,多一点安心

怎样才能成为勇敢的人?除了一往无前的魄力,更要全面周到的守护。雪佛兰创界拥有全面的主动安全,全系标配博世20项子功能电子安全系统。强悍的被动安全,高强度钢和超高强度钢合力打造坚固车身。更配备十大智能安全科技,为你打造无懈可击的安全屏障,让冒险从此与危险无关,带你探索一路的未知精彩。



SAFETY

问: 怎样算是
一个自信的人?

答: 能够给自己带来足够的**安全感**

—— 知乎网友@西西歪喜喜why

强悍的被动安全

1 高强度钢和超高强度钢合力打造的坚固车身

高强度钢与超高强度钢比例高达70.3%，其中热成型钢占比高达6.9%，降低整车重量的同时，也大大提升整车刚性。

前排双安全气囊，前排侧安全气囊与侧安全气帘

全车6安全气囊，在碰撞发生时，配合高强度车身结构，为前后排乘员带来全方位的安全防护。



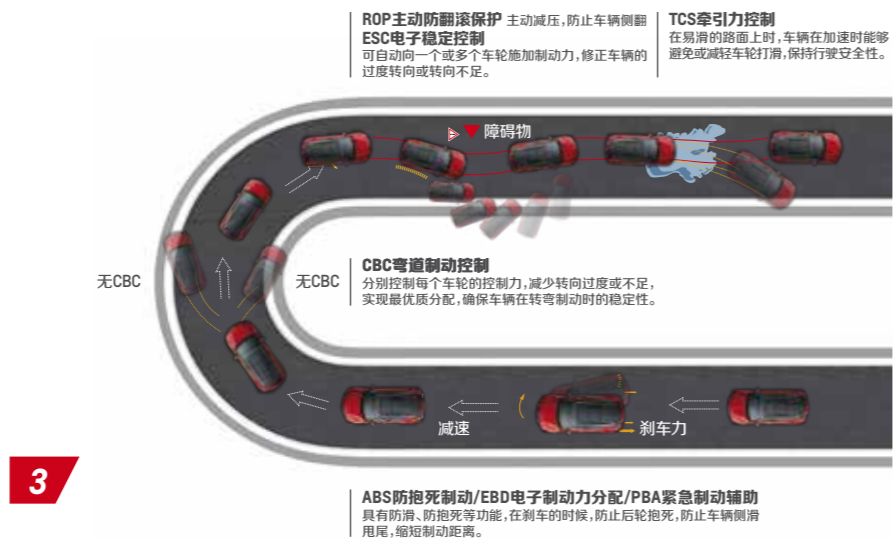
全面的主动安全

2 全系标配四轮独立式数显胎压监测

可以自动对轮胎内的压力信息进行实时监控监测并有数字显示，在轮胎状况异常或呈现危险征兆时及时预警，为车辆行驶提供安全保障。



3 全系标配的博世全功能电子安全系统(带E-Boost系统)，共20项子功能，全面保护驾乘者安全。



十大智能安全科技

创界搭载的十大智能安全功能,通过AEB及SRR两大智能安全包,实现敏锐洞察复杂路况,预判风险,让危险在发生前即被消除。



PCM行人碰撞预警 + AEB碰撞缓解制动



RCTA后方通过交通警报



LKA车道保持辅助 + LDW车道偏离预警



FDI前车距离提示



SBZA侧盲区报警 + LCA车道变更辅助



FCA前方碰撞预警 + AEB碰撞缓解制动



AHBA自适应远光辅助



玩转互联世界,一路尽情尽兴

在这个无网不欢的时代,时刻与世界互联,就是年轻人的Style。雪佛兰创界配备8吋彩色多点触控电容屏,全系标配全新一代安吉星智能车联系统,小雪OS智能车联系统,并配备Apple CarPlay和百度CarLife车载交互系统,带你玩转互联世界。终身免费100G/年车载应用流量和个性账户等功能,给你无与伦比的智享体验。

TECHNOLOGY

问:世界上最遥远的
距离? / 答:“说到”与“做到”

—— 知乎网友@Trista手帐生活

全新智联, 时刻与世界互联



1



1 小雪OS智能车联系统

雪佛兰创界配备内嵌式8吋中控显示屏, 并支持百度CarLife、Apple CarPlay, 配备Type-C快充接口, USB接口和蓝牙连接, 多种方式让你轻松连接世界。

2 个性账户

用手机号创建车机账号, 登录后将所有车载APP打通(前提: 手机中同款APP也需以该手机号注册), 实现手机与车机共有APP的无缝衔接。

3 混合语音识别

通过方向盘语音识别键启动, 采用在线混合语音识别, 支持“电话、音频、导航”三大功能, 可自动识别语句中的关键字。

4 车载应用流量终身免费

酷我音乐、喜马拉雅FM、听伴、ZAKER新闻等丰富的热门APP, 娱乐资讯任性听。每年100G“OnStar安吉星车联应用流量终身免费”服务, 彻底告别“流量焦虑”。

5 OTA远程升级

无需到店, 一键完成安吉星模块和车机娱乐系统在线升级。

6 全系标配全新一代安吉星智能车联系统

基于全球定位系统和尖端的信息集成技术, 车辆可实现碰撞自动求助、紧急救援协助、道路导航、4G LTE无线热点、远程操控、免提电话和车况检测等7大类20多项专属服务。

智能驾控, 一路畅享便捷



1

- 吸收(轻量化高性能吸声材料)
- 隔绝(高性能阻隔材料)
- 降低(轻量化高性能阻尼材料)

2



3



4



5



6

1 整车静音物理降噪技术

整车采用多种高性能、轻量化声学材料, 以确保覆盖噪声传递的全过程, 将隔音和吸收效果实现最优化。

2 6扬声器原厂剧院级音响

6扬声器原厂剧院级音响, 低重音、环绕音、高音等方面表现优异。个性化音效均衡器可调节音效及音场区域, 360°沉浸式音乐享受。

3 电加热真皮座椅

利用座椅内的电加热丝对座椅内部加热, 并通过热传递将热量传递给乘坐者, 改善冬天座椅因长时间停放后过凉造成的乘坐不舒适感。

4 全系标配EPB电子驻车

代替传统手刹, 交由电子控制方式实现驻车制动, 为驾驶车辆带来操作便利。

5 无钥匙进入及一键启动

在有效范围内, 直接拉车门或者按下车门把手开关按钮, 即可自动解锁、上锁。

6 电动尾门*

可通过按钮打开/关闭后备箱尾门, 方便使用。(以附件形式加装)

车身颜色

RS车型颜色



火山红(黑色车顶)



冰原白(黑色车顶)



海崖灰(黑色车顶)



极夜黑(红色车顶)

Redline车型颜色



火山红



冰原白



海崖灰



极夜黑

其他车型颜色



深海蓝

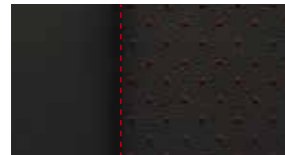


熔岩棕

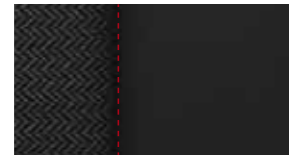


星海蓝

内饰颜色



耀红半打孔真皮内饰
(RS车型)



黑灰色PVC织物双拼内饰
(Redline车型)



黑灰色织物内饰
(Redline及其他车型)

轮毂造型



18吋雷霆双色五幅运动轮毂
(RS车型)



17吋曜黑双五幅轮毂配炫红标识
(Redline车型)



17吋铝合金轮毂
(其他车型)

附件清单

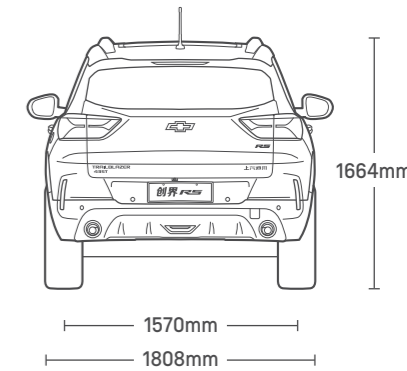
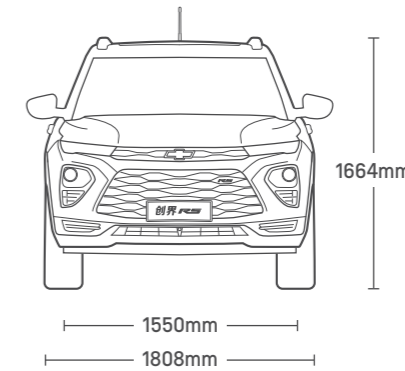
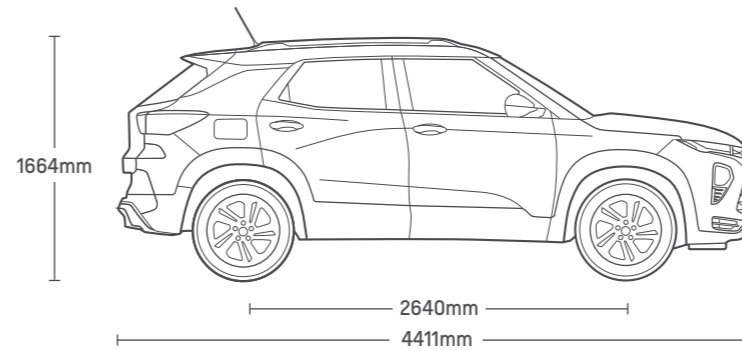
- 蹬车踏板
- 全天候脚垫

- 炫红轮毂盖
- 车门防擦条(带反光警示)

- Wi-Fi行车记录仪
- 电动尾门



三视图



全系标配

外观

- LED大灯
- LED日行灯
- 立体动感扰流尾翼

动力&操控

- Start & Stop自调节智能启停功能
- 运动模式Sporty Mode
- EPS电子助力转向
- 四轮盘式刹车

舒适&便捷

- 多功能方向盘
- EPB电子驻车
- 全新一代安吉星智能车联系统
- 4G LTE原装集成车载Wi-Fi
- USB多媒体接口 & 蓝牙连接
- 前排12V电源接口
- 6扬声器原厂剧院级音响
- 外后视镜电动调节
- 四窗一键下降(主驾一键升降,带防夹)
- 后挡风玻璃雨刮
- 纳米级防PM2.5空调滤芯
- 后排座椅可4/6分叠
- 自动大灯
- 遥控钥匙(带远程启动功能)

安全

- ABS防抱死制动
- EBD电子制动力分配
- TCS牵引力控制
- ESC电子稳定控制
- PBA紧急制动辅助
- CBC弯道制动控制
- EDC发动机拖曳力矩控制
- RBB后轮制动辅助
- EHSA增强型上坡辅助
- BP制动力预充
- BC制动清洗
- SLS直线稳定性控制
- VSC车辆脱困辅助
- TVBB扭矩矢量控制
- EPB Dynamic Braking EPB动态刹车
- EPB Control集成电子刹车EPB
- ROP主动防翻滚保护
- MSD 小备胎检测
- EUC 增强型不足转向控制
- E-Boost电子辅助制动系统
- 前排双安全气囊
- 前排侧安全气囊
- TPMS四轮独立式数显胎压监测
- 后排ISOFIX儿童安全座椅接口
- 发动机防盗锁止